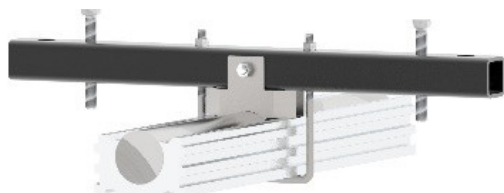


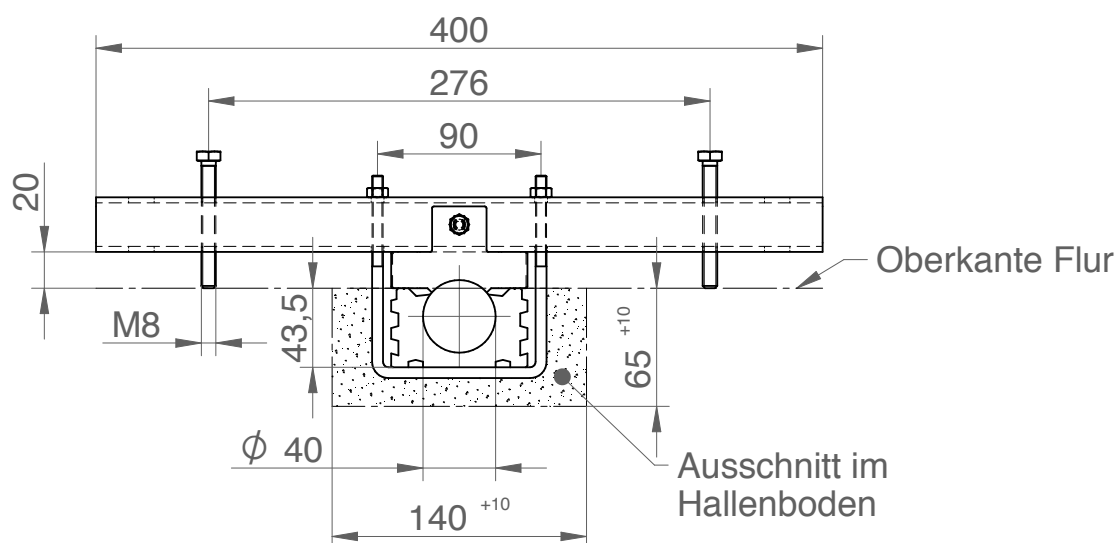
## LOXrail® 40 Montagelehre 40 einspurig

Artikelnr.: 480295

Zeichnungsnr.: 16002-0493



- └ Montagelehre für die Ausrichtung und Höhenjustage einzelner Schienen sowie größter Spurweiten
- └ Die Montagelehre wird im Schienenverlauf ca. alle 1,4 m gesetzt



Technische Änderungen und Irrtümer vorbehalten. Maßgeblich sind die jeweils aktuellen Artikelzeichnungen.