

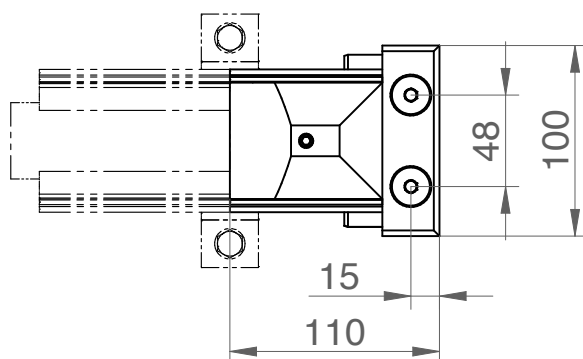
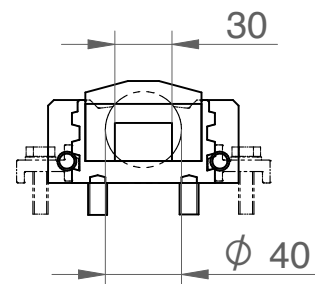
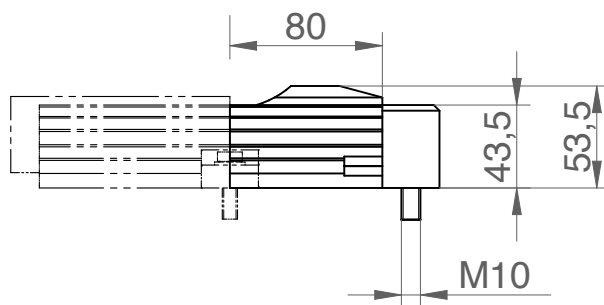
LOXrail® 40 Fahrwegbegrenzer auf Flur

Artikelnr.: 481219

Zeichnungsnr.: 16002-0575



- └ Abschlusselement von LOXrail® Schienenwegen
- └ Hemmt das ungewollte Verlassen des Schienenweges
- └ Nur einsetzbar bei Installation der Schienen auf Stahlbau oder Trägerprofilen



Technische Änderungen und Irrtümer vorbehalten. Maßgeblich sind die jeweils aktuellen Artikelzeichnungen.