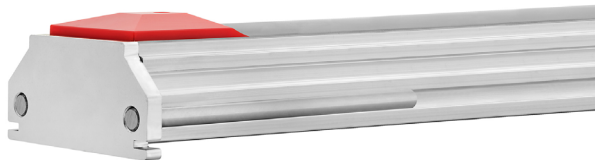


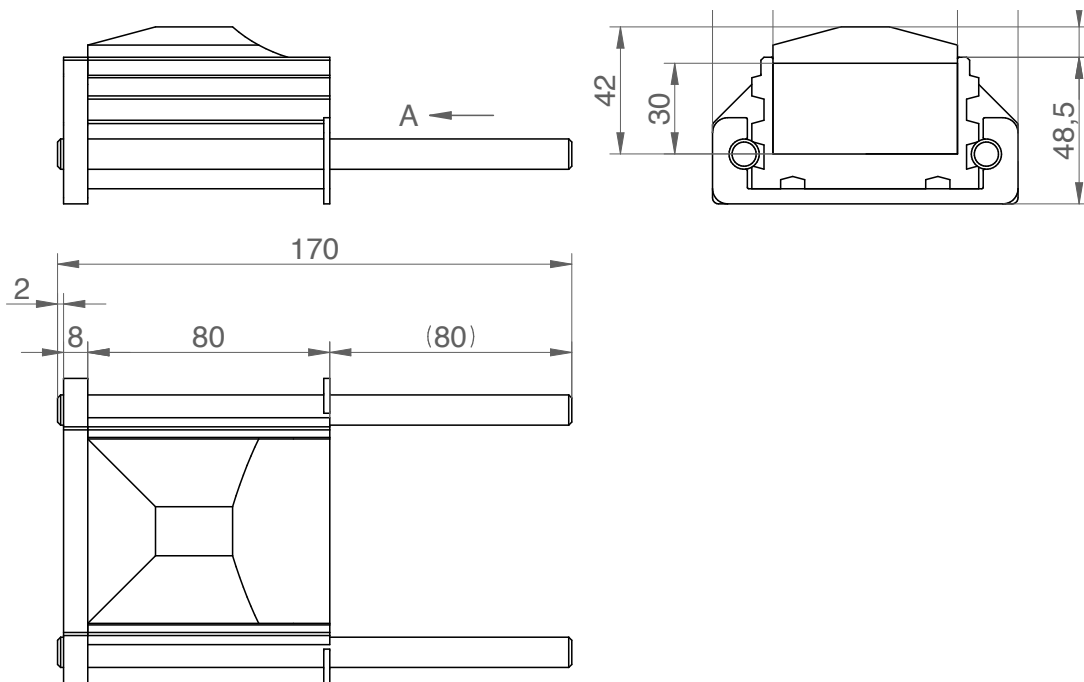
LOXrail® 40 Fahrwegbegrenzer

Artikelnr.: 481205

Zeichnungsnr.: 16002-0550



- └ Abschlusselement von LOXrail® Schienenwegen
- └ Hemmt das ungewollte Verlassen des Schienenweges
- └ Nur einsetzbar bei Installation der Schienen im Hallenboden



Technische Änderungen und Irrtümer vorbehalten. Maßgeblich sind die jeweils aktuellen Artikelzeichnungen.