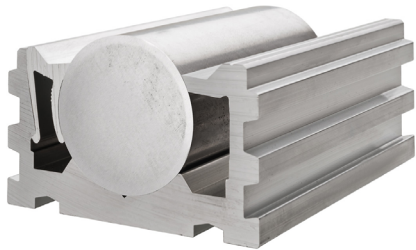


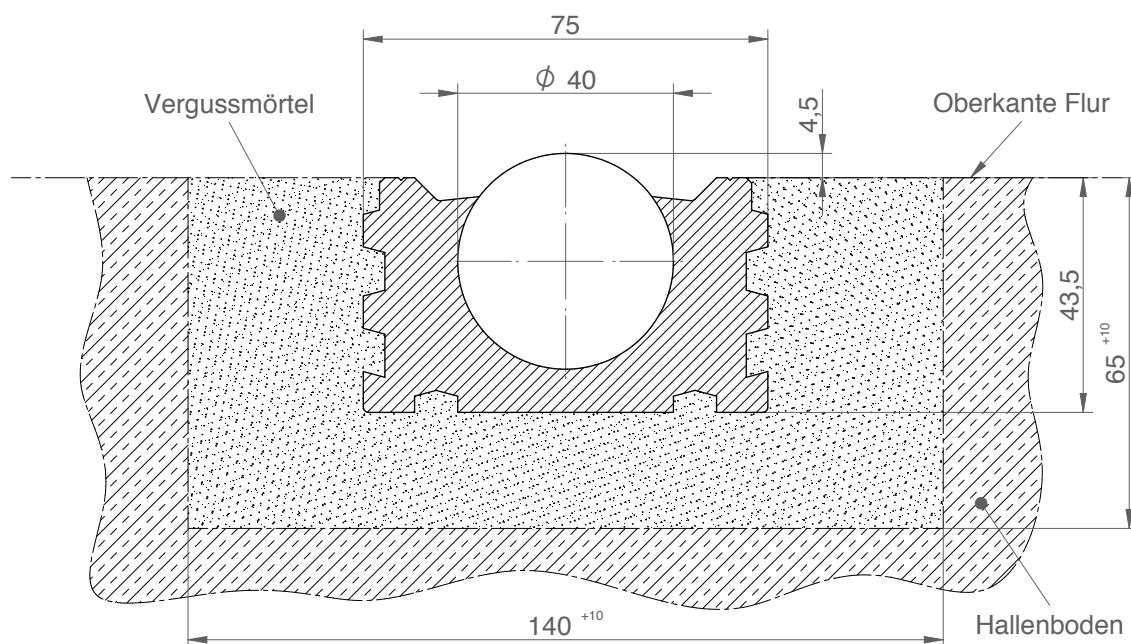
LOXrail® 40 Bodenschiene

Artikelnr.: 480201

Zeichnungsnr.: 80000-0026



- └ Aluminium-Grundprofil
- └ Aluminium-Klemmprofil
- └ Gehärtete Stahlwelle (optional Edelstahlausführung möglich)
- └ Standard-Einzellängen der Schienen-elemente: 3000mm
- └ Schienenlängen werden individuell auf Ihre Anforderungen zugeschnitten



Technische Änderungen und Irrtümer vorbehalten. Maßgeblich sind die jeweils aktuellen Artikelzeichnungen.