

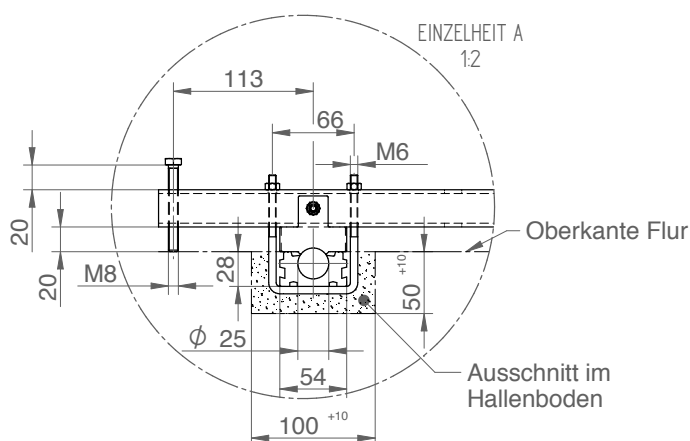
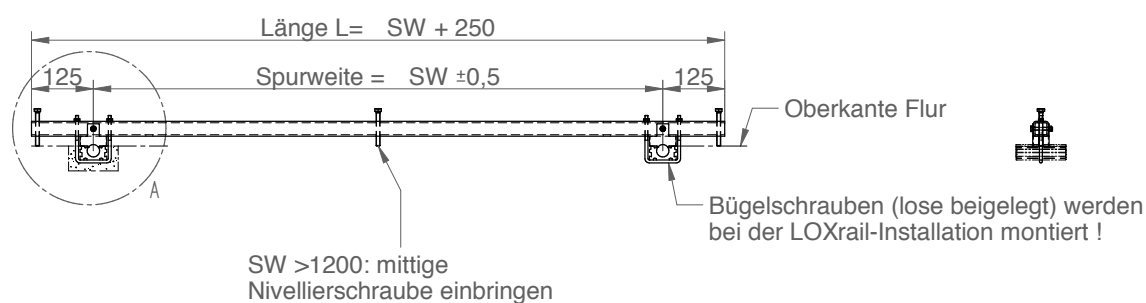
LOXrail® 25 Montagelehre 25-2

Artikelnr.: 480298

Zeichnungsnr.: 16002-0471



- └ Montagelehre zur bodenbündigen Schieneninstallation mit exakter Spurweite
- └ Präzise Justage der Schiene in der Höhe vor Verguss
- └ Die Montagelehre wird im Schienenverlauf ca. alle 1,2m gesetzt
- └ Die Montagelehren werden auf Ihre individuelle Spurweite angefertigt



Technische Änderungen und Irrtümer vorbehalten. Maßgeblich sind die jeweils aktuellen Artikelzeichnungen.