

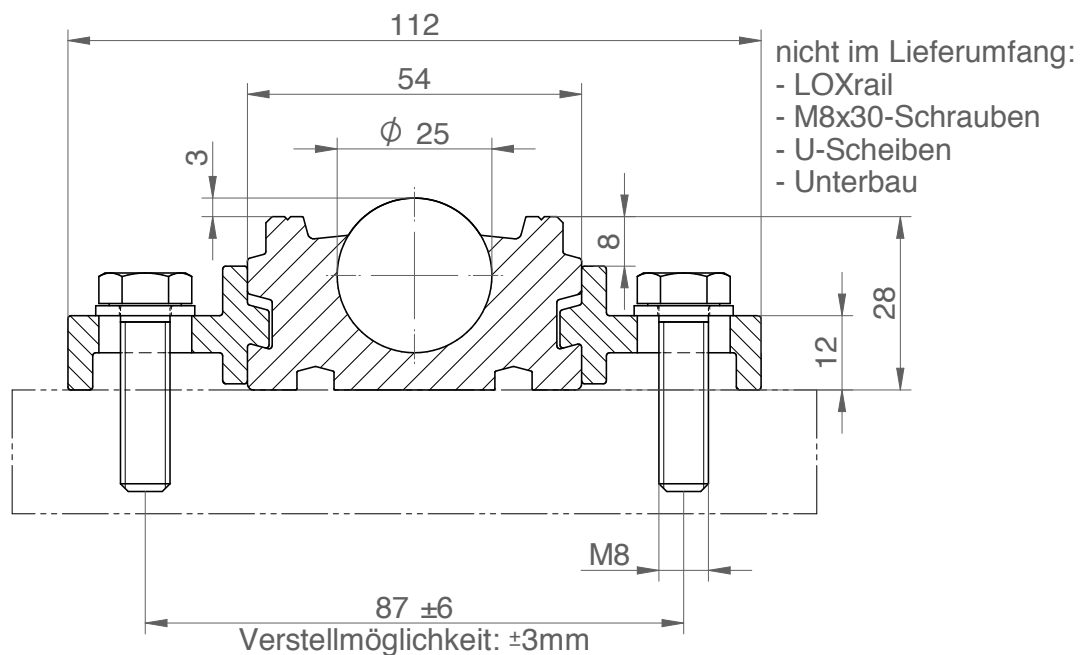
## LOXrail® 25 Halteklammer

Artikelnr.: 480202

Zeichnungsnr.: 80000-0016



- └ Befestigungselement zur Montage der LOXrail® auf Stahlbau oder Trägerprofilen
- └ Seitliche Verstellmöglichkeit zur Einstellung der Spurweite
- └ Halteklammern werden beidseitig der Schiene alle 300 mm gesetzt
- └ Fertig gebohrte und konfektionierte Trägerprofile für die Auf-Flur-Montage sind bei uns erhältlich



Technische Änderungen und Irrtümer vorbehalten. Maßgeblich sind die jeweils aktuellen Artikelzeichnungen.