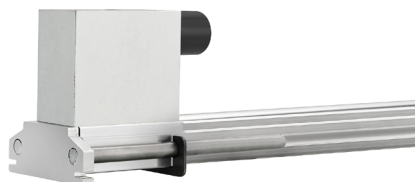


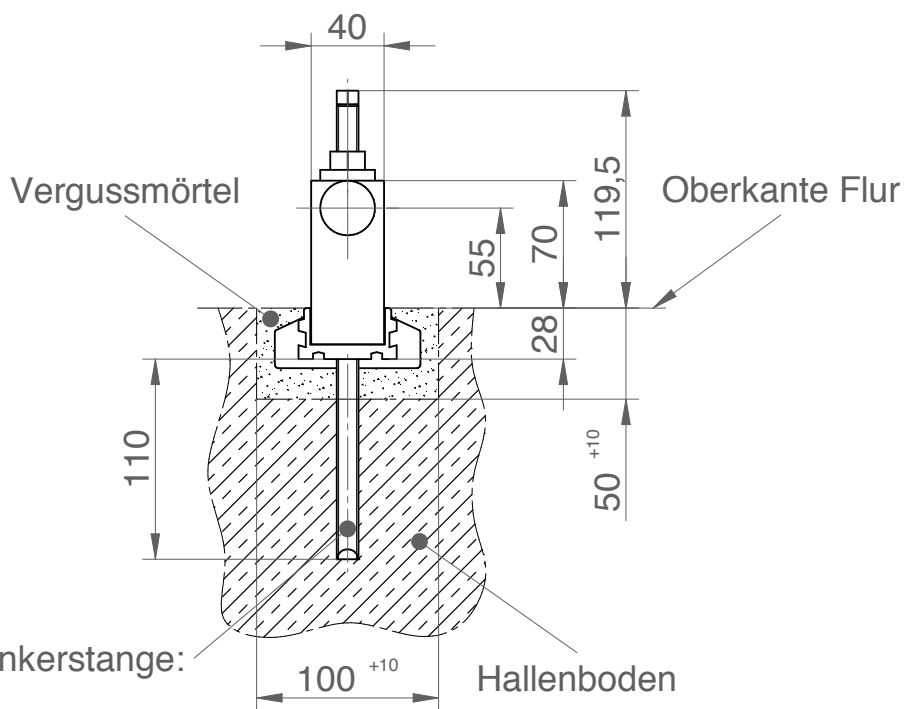
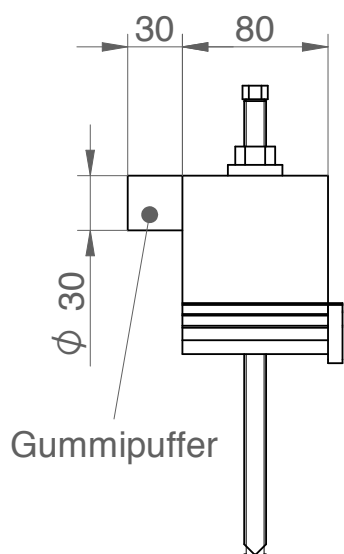
LOXrail® 25 Festanschlag

Artikelnr.: 484111

Zeichnungsnr.: 17040-0280



- └ Festanschlag-Element zur Verhinderung des Verlassens der Schiene oder als Positionierhilfe am Ende eines Schienenweges
- └ Der Festanschlag wird auf das Schienenende aufgesteckt und zusätzlich mittels Ankerstange im Boden befestigt (Ankerstange nicht im Lieferumfang)



Maße für Verbunddübel / Ankerstange:
Bohrlochtiefe 110 mm
Bohrernennendurchmesser 14 mm