

LOXrail® Radsatz 40-2 MR

Artikelnr.: 481207

Zeichnungsnr.: 16002-0520

Doppel-Radsatz für LOXrail® 40 mit zusätzlichem Montagerahmen



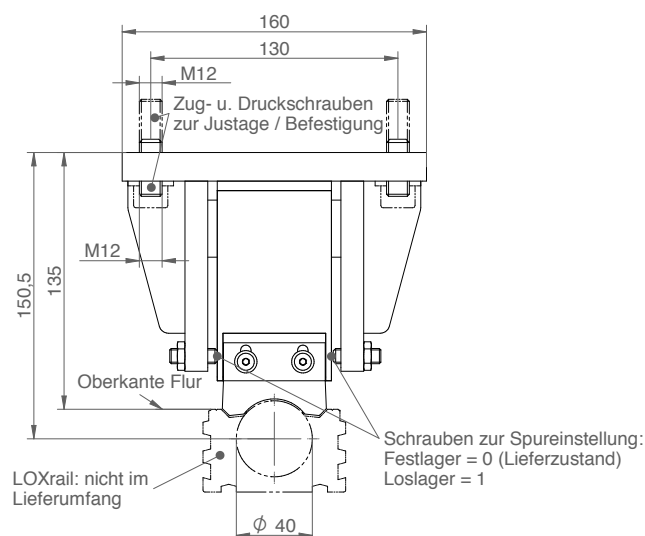
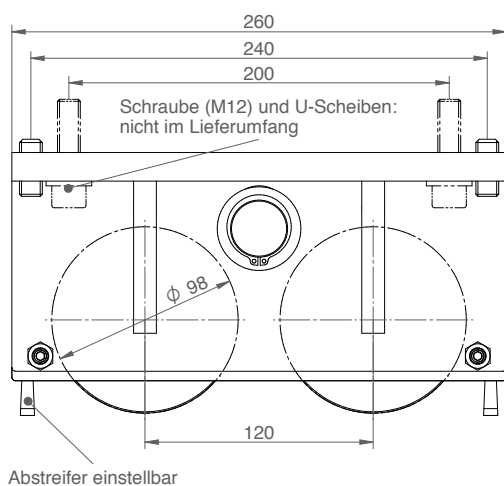
Max. Traglast:

- 58 kN (auf LOXrail® Schiene)
- 33 kN (bei Belastung der Spurkränze)

Eigengewicht:

- 15,95 kg

- Unkomplizierte Anbindung an bestehende Konstruktionen
- Sachgemäßer Einbau des Radsatzes in den Montagerahmen
- Einfache Realisierung von Fest- und Loslagern
- Spezial-Profillaufrolle für LOXrail® 40
- 2x Abstreifbürste zur Reinigung der LOXrail®
- Definierte Anbindungsflächen ermöglichen präzisen Einbau
- Ausgleichsplatte zur Dämpfung von Stößen beim Beladen



Technische Änderungen und Irrtümer vorbehalten. Maßgeblich sind die jeweils aktuellen Artikelzeichnungen.