

LOXrail® Radsatz 40-2

Artikelnr.: 481203

Zeichnungsnr.: 16002-0140

Doppel-Radsatz für LOXrail® 40-2



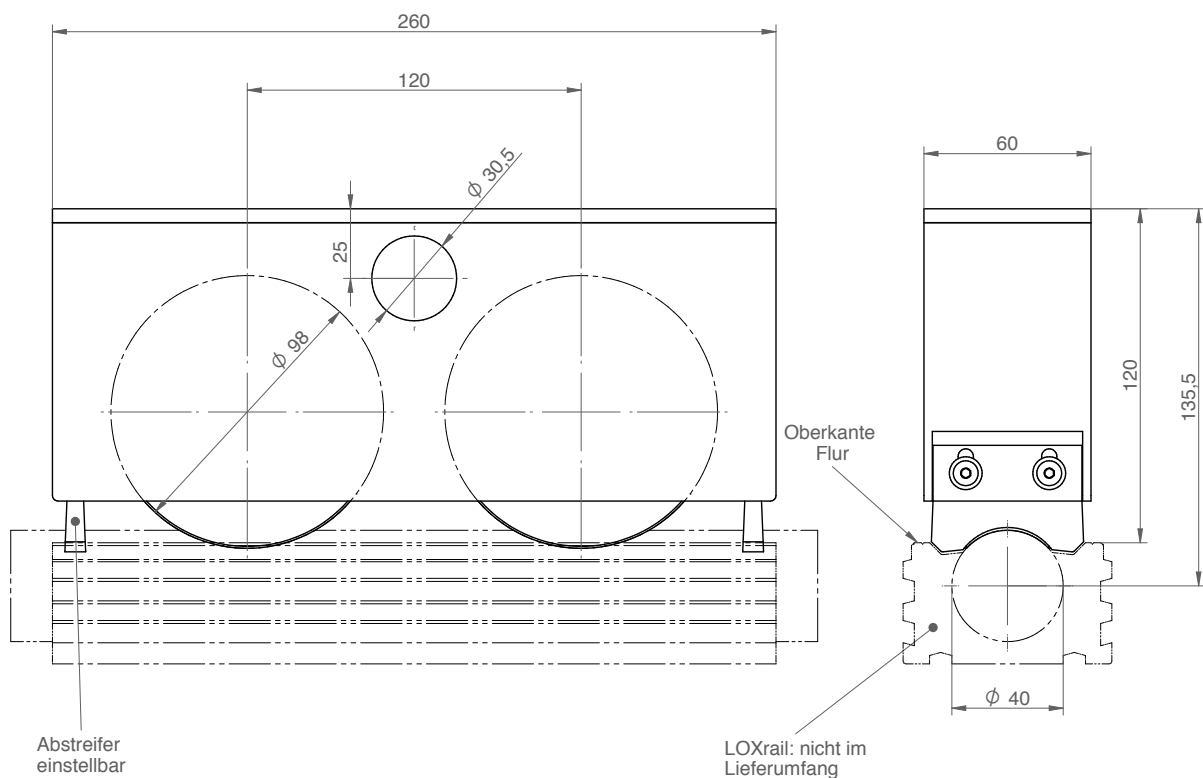
Max. Traglast:

- └ 58 kN (auf LOXrail® Schiene)
- └ 33 kN (bei Belastung der Spurkränze)

Eigengewicht:

- └ 5,22 kg

- └ Ausführung mit zwei Rollen für mittlere und höhere Belastungen und Schienensysteme mit Kreuzungen
- └ Spezial-Profillaufrolle für LOXrail® 40
- └ 2x Abstreifbürste zur Reinigung der LOXrail®
- └ Definierte Anbindungsflächen ermöglichen präzisen Einbau
- └ Ausgleichsplatte zur Dämpfung von Stößen beim Beladen



Technische Änderungen und Irrtümer vorbehalten. Maßgeblich sind die jeweils aktuellen Artikelzeichnungen.