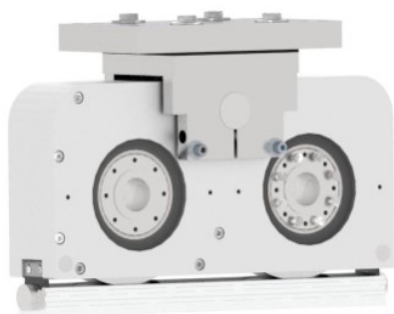


LOXrail® Radsatz 40-2-260 AT Pendel

Artikelnr.: 481218

Zeichnungsnr.: 80000-0090

Schwerlast-Doppel-Radsatz mit Antriebsrädern d=260 mm und zusätzlicher Pendelaufhängung



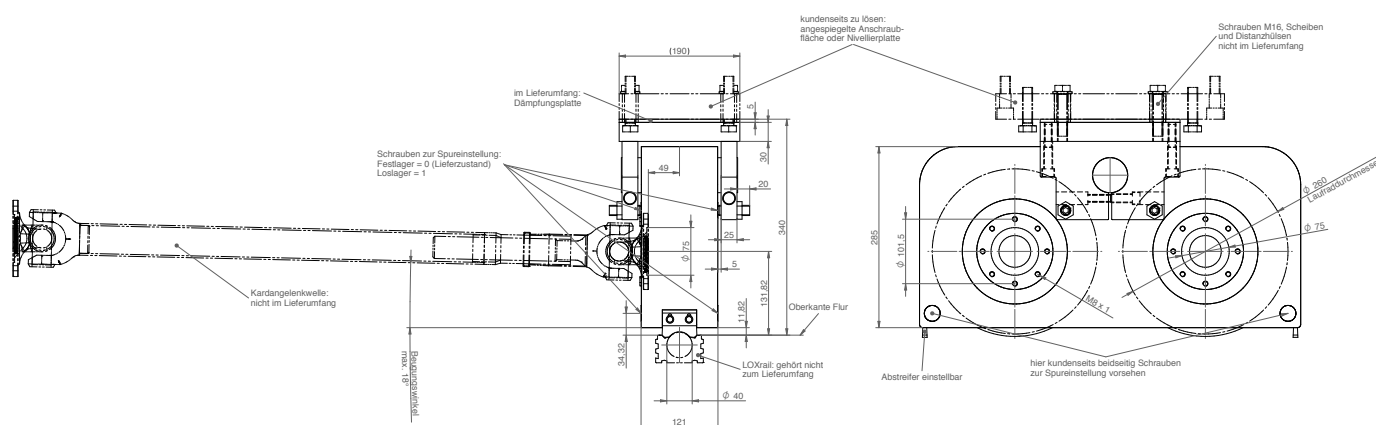
Max. Traglast:

- └ 150 kN (auf LOXrail® Schiene)
- └ 150 kN (bei Belastung der Spurkränze)

Eigengewicht:

- └ 100,5 kg

- └ Gewährleistet eine gleichmäßige Belastung beider Antriebsräder
- └ Schnellerer, unkomplizierter Austausch des Radsatzes
- └ Bessere Zugänglichkeit zu Wartungszwecken
- └ 2x Antriebsräder d=260 mm
- └ Gelenkwellen werden direkt an die Antriebsräder angebracht (keine Adapter erforderlich)
- └ 2x Abstreifbürste zur Reinigung der LOXrail®
- └ Definierte Anbindungsflächen ermöglichen präzisen Einbau
- └ Ausgleichsplatte zur Dämpfung von Stößen beim Beladen



Technische Änderungen und Irrtümer vorbehalten. Maßgeblich sind die jeweils aktuellen Artikelzeichnungen.