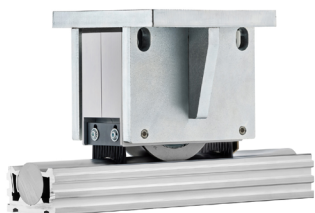


LOXrail® Radsatz 40-1 MR

Artikelnr.: 481206

Zeichnungsnr.: 16002-0510

Einfach-Radsatz für LOXrail® 40 mit zusätzlichem Montagerahmen



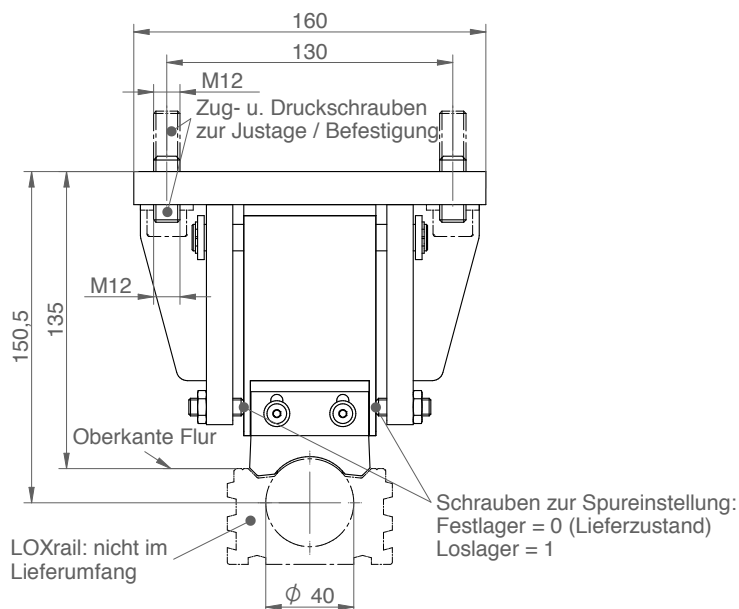
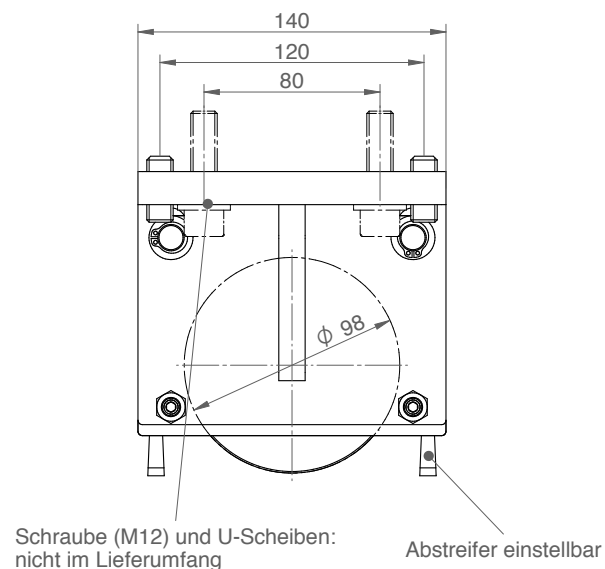
Max. Traglast:

- └ 29 kN (auf LOXrail® Schiene)
- └ 16,5 kN (bei Belastung der Spurkränze)

Eigengewicht:

- └ 8,46 kg

- └ Unkomplizierte Anbindung an bestehende Konstruktionen
- └ Sachgemäßer Einbau des Radsatzes in den Montagerahmen
- └ Einfache Realisierung von Fest- und Loslagern
- └ Spezial-Profillaufrolle für LOXrail® 40
- └ 2x Abstreifbürste zur Reinigung der LOXrail®
- └ Definierte Anbindungsflächen ermöglichen präzisen Einbau
- └ Ausgleichsplatte zur Dämpfung von Stößen beim Beladen



Technische Änderungen und Irrtümer vorbehalten. Maßgeblich sind die jeweils aktuellen Artikelzeichnungen.