

LOXrail® Radsatz 40-1

Artikelnr.: 481202

Zeichnungsnr.: 16002-0146

Einfach-Radsatz für LOXrail® 40



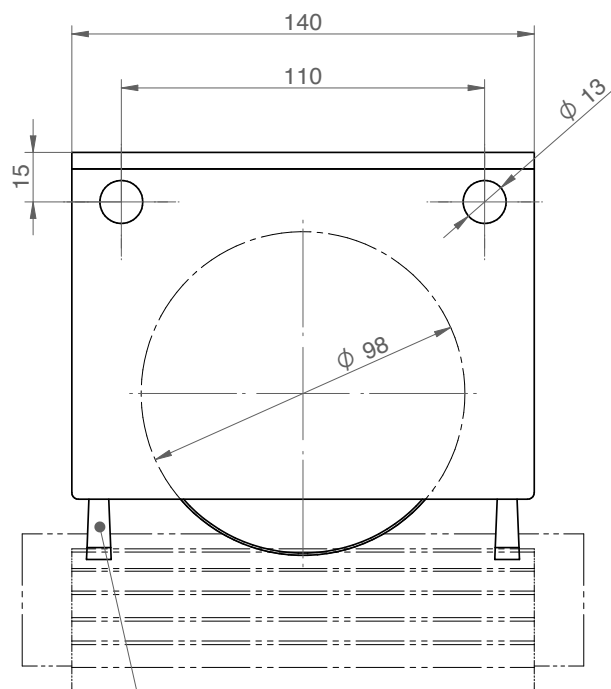
Max. Traglast:

- └ 29 kN (auf LOXrail® Schiene)
- └ 16,5 kN (bei Belastung der Spurkränze)

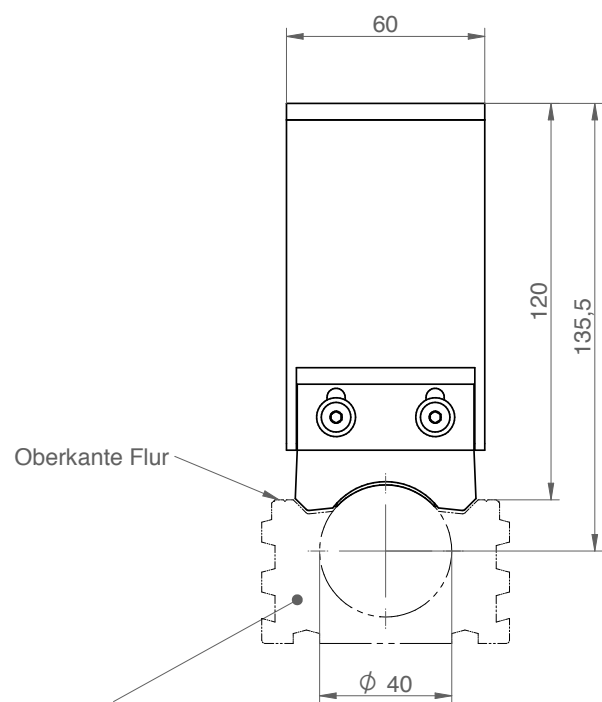
Eigengewicht:

- └ 2,8 kg

- └ Kompakte Bauform für Anwendungen mit leichteren Belastungen und ohne Kreuzungen
- └ Spezial-Profillaufrolle für LOXrail® 40
- └ 2x Abstreifbürste zur Reinigung der LOXrail®
- └ Definierte Anbindungsflächen ermöglichen präzisen Einbau
- └ Ausgleichsplatte zur Dämpfung von Stößen beim Beladen



Abstreifer einstellbar



LOXrail: nicht im Lieferumfang

Technische Änderungen und Irrtümer vorbehalten. Maßgeblich sind die jeweils aktuellen Artikelzeichnungen.