

LOXrail® Mitnehmerflansch

Artikelnr.: 481301

Zeichnungsnr.: 16002-0449

Mitnehmerflansch für LOXrail® Antriebsräder

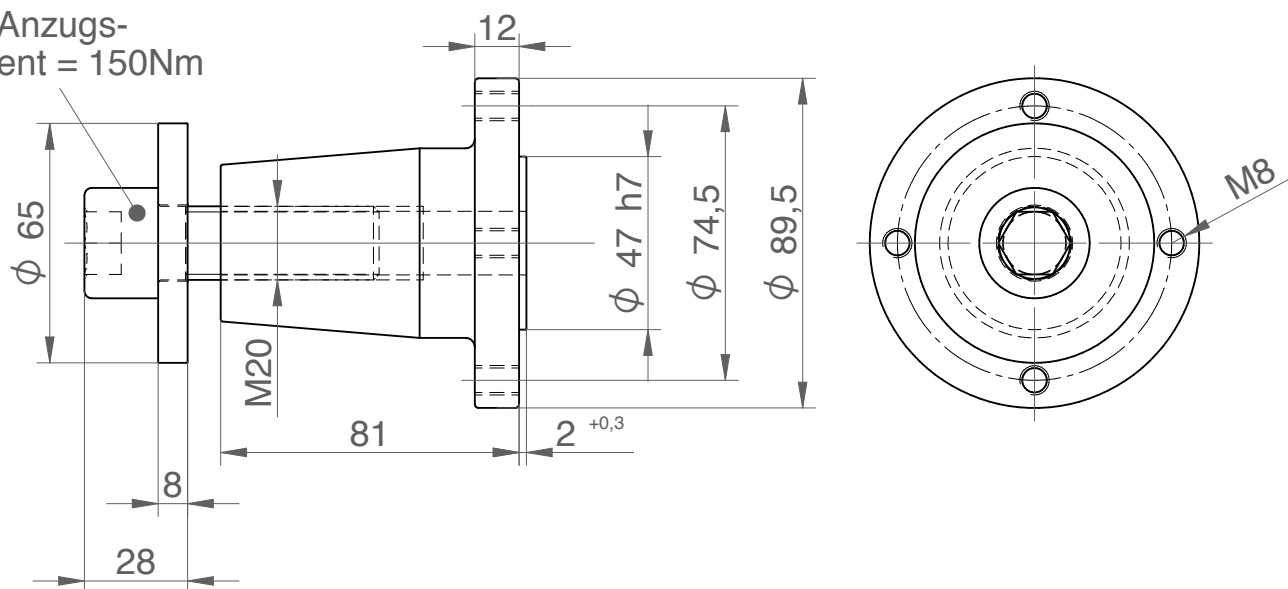


- ↳ Ermöglicht die Anbindung von Gelenkwellen an ein Antriebsrad
- ↳ Inkl. Spannschraube und Spannscheibe zur Montage am Antriebsrad

Eigengewicht:

↳ 1,87 kg

M20-Anzugs-
moment = 150Nm



Technische Änderungen und Irrtümer vorbehalten. Maßgeblich sind die jeweils aktuellen Artikelzeichnungen.