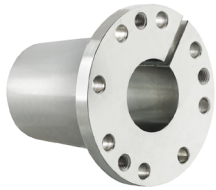


LOXrail® Spannbuchse d30

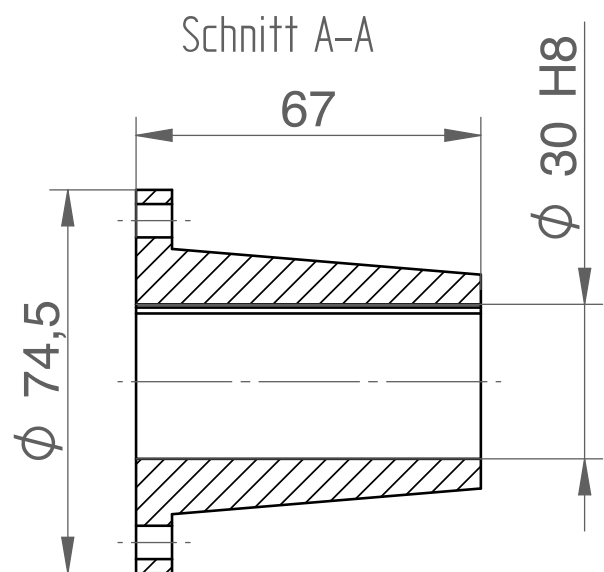
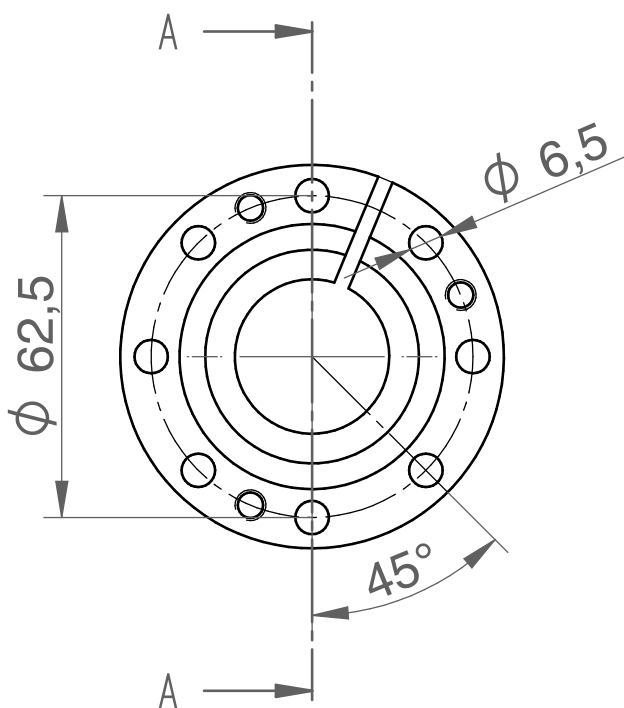
Artikelnr.: 481302

Zeichnungsnr.: 16002-0459

Spannbuchse für LOXrail® Antriebsräder



- └ Ermöglicht die Anbindung von starren Antriebswellen an ein Antriebsrad mittels Klemmung
- └ Ausgelegt für Antriebswellen d=30
- └ Inkl. Montagematerial
- └ Einsatz nur mit Antriebsrädern LOXrail® 25



Technische Änderungen und Irrtümer vorbehalten. Maßgeblich sind die jeweils aktuellen Artikelzeichnungen.