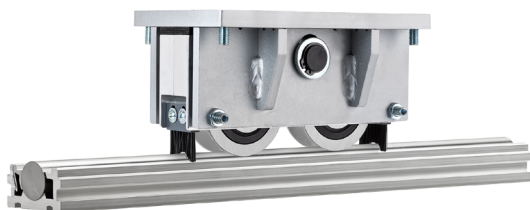


LOXrail® Radsatz 25-2 MR

Artikelnr.: 481205

Zeichnungsnr.: 16002-0480

Doppel-Radsatz für LOXrail® 25 mit zusätzlichem Montagerahmen



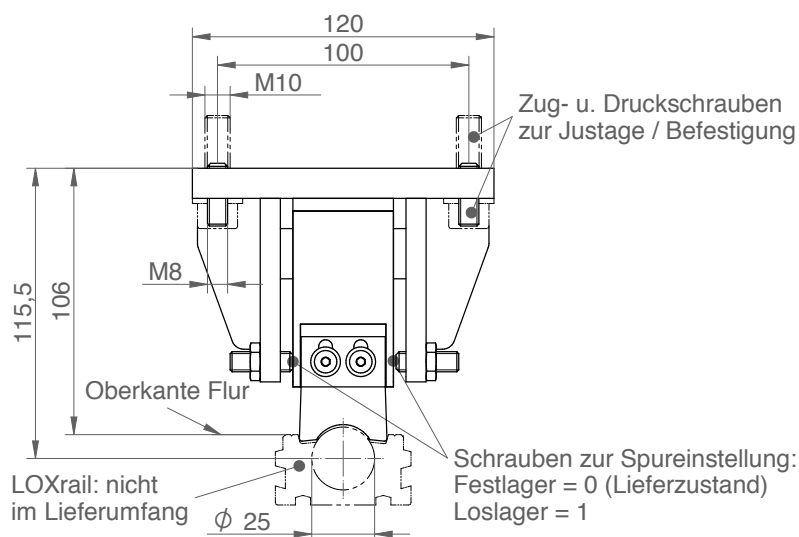
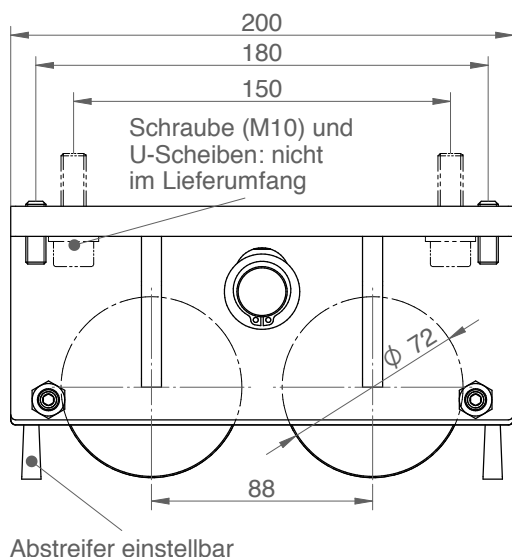
Max. Traglast:

- └ 32,8 kN (auf LOXrail® Schiene)
- └ 14 kN (bei Belastung der Spurkränze)

Eigengewicht:

- └ 6,44 kg

- └ Unkomplizierte Anbindung an bestehende Konstruktionen
- └ Sachgemäßer Einbau des Radsatzes in den Montagerahmen
- └ Einfache Realisierung von Fest- und Loslagern
- └ Spezial-Profillaufrolle für LOXrail® 25
- └ 2x Abstreifbürste zur Reinigung der LOXrail®
- └ Definierte Anbindungsflächen ermöglichen präzisen Einbau
- └ Ausgleichplatte zur Dämpfung von Stößen beim Beladen



Technische Änderungen und Irrtümer vorbehalten. Maßgeblich sind die jeweils aktuellen Artikelzeichnungen.