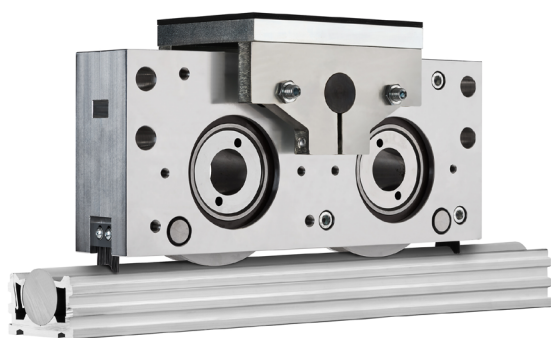


LOXrail® Radsatz 25-2 AT Pendel

Artikelnr.: 481270

Zeichnungsnr.: 80000-0190

Doppel-Radsatz wie LOXrail® Radsatz 25-2 AT mit zusätzlicher Pendelaufhängung



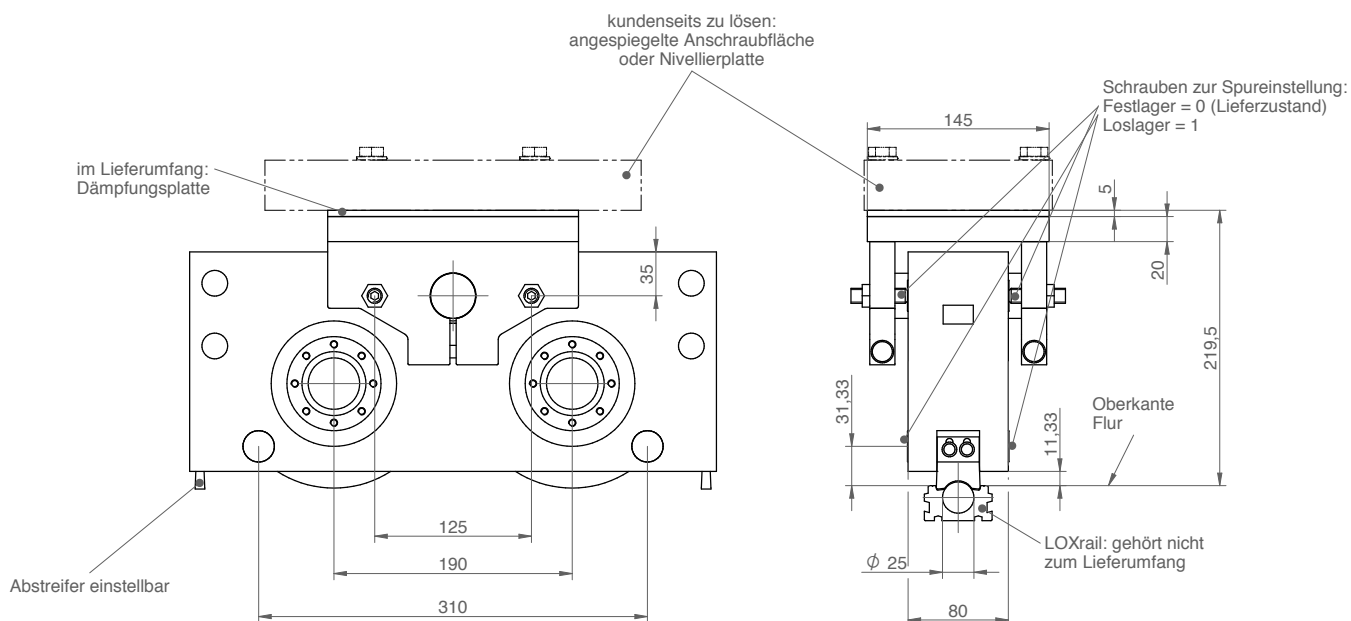
Max. Traglast:

- └ 50 kN (auf LOXrail® Schiene)
- └ 50 kN (bei Belastung der Spurkränze)

Eigengewicht:

- └ 30,8 kg

- └ Gewährleistet eine gleichmäßige Belastung beider Antriebsräder
- └ Schnellerer, unkomplizierter Austausch des Radsatzes
- └ Bessere Zugänglichkeit zu Wartungszwecken
- └ 2x Abstreifbürste zur Reinigung der LOXrail®
- └ Definierte Anbindungsflächen ermöglichen präzisen Einbau
- └ Ausgleichsplatte zur Dämpfung von Stößen beim Beladen



Technische Änderungen und Irrtümer vorbehalten. Maßgeblich sind die jeweils aktuellen Artikelzeichnungen.