

## LOXrail® Radsatz 25-2 AT

Artikelnr.: 481209

Zeichnungsnr.: 16002-0450

### Doppel-Radsatz mit Antriebsrädern zur Realisierung von Fahrantrieben



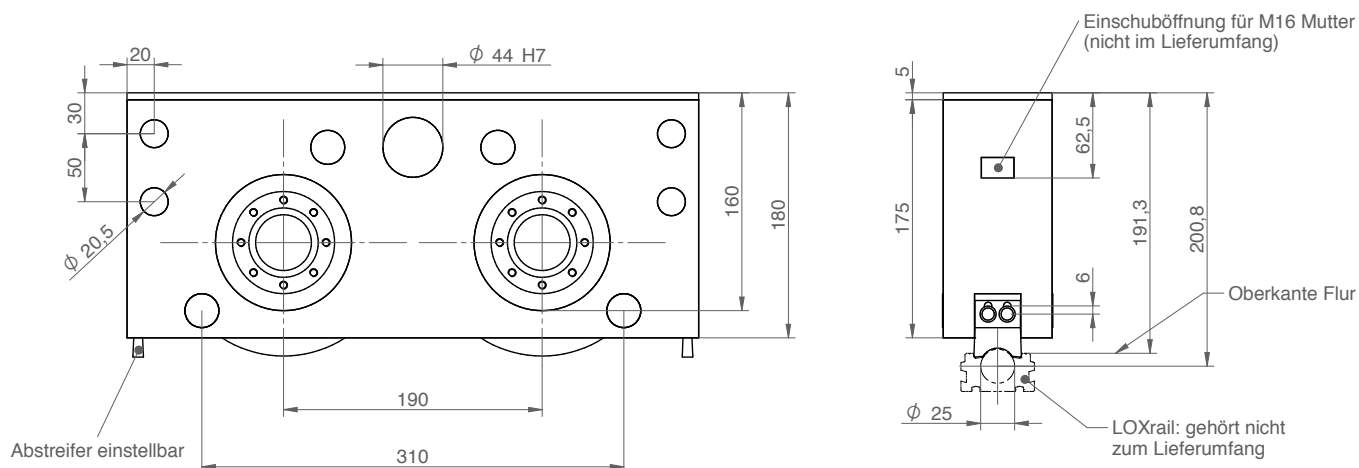
#### Max. Traglast:

- └ 50 kN (auf LOXrail® Schiene)
- └ 50 kN (bei Belastung der Spurkränze)

#### Eigengewicht:

- └ 20,36 kg

- └ Radsatz für Antriebe in leichteren Anwendungen
- └ 2x Antriebsräder d=160 wmm
- └ Zur Anbindung von Gelenkwellen oder Antriebswellen sind separate Adapter erhältlich
- └ 2x Abstreifbürste zur Reinigung der LOXrail®
- └ Definierte Anbindungsflächen ermöglichen präzisen Einbau
- └ Ausgleichsplatte zur Dämpfung von Stößen beim Beladen



Technische Änderungen und Irrtümer vorbehalten. Maßgeblich sind die jeweils aktuellen Artikelzeichnungen.