

## LOXrail® Radsatz 25-2

Artikelnr.: 481201

Zeichnungsnr.: 16002-0130

### Doppel-Radsatz für LOXrail® 25



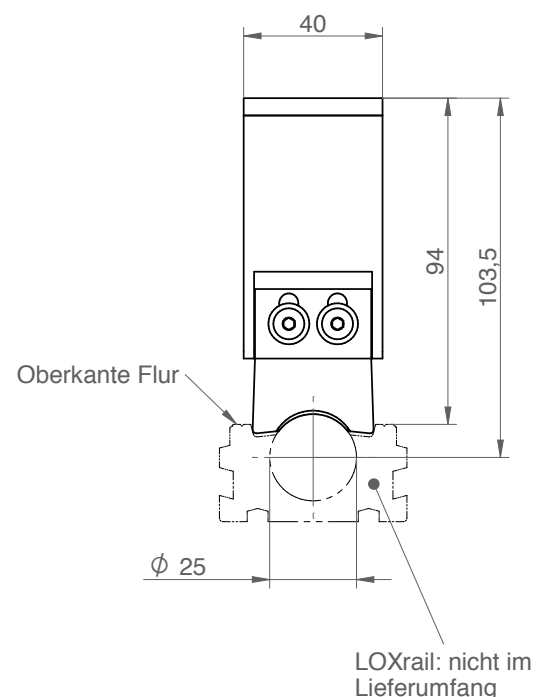
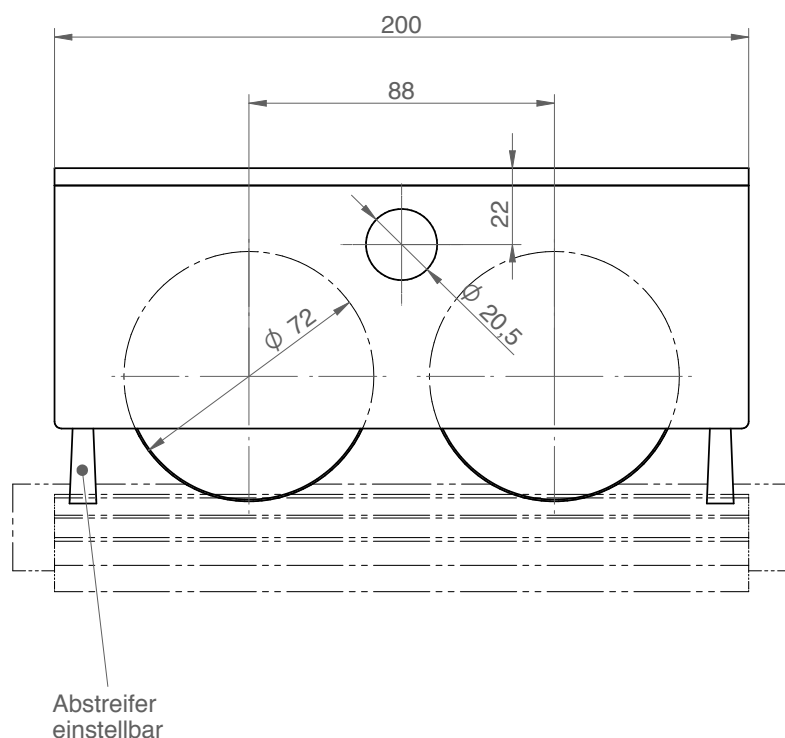
#### Max. Traglast:

- └ 32,8 kN (auf LOXrail® Schiene)
- └ 14 kN (bei Belastung der Spurkränze)

#### Eigengewicht:

- └ 1,99 kg

- └ Ausführung mit zwei Rollen für mittlere und höhere Belastungen und Schienensysteme mit Kreuzungen
- └ Spezial-Profillaufrolle für LOXrail® 25
- └ 2x Abstreifbürste zur Reinigung der LOXrail®
- └ Definierte Anbindungsflächen ermöglichen präzisen Einbau
- └ Ausgleichsplatte zur Dämpfung von Stößen beim Beladen



Technische Änderungen und Irrtümer vorbehalten. Maßgeblich sind die jeweils aktuellen Artikelzeichnungen.