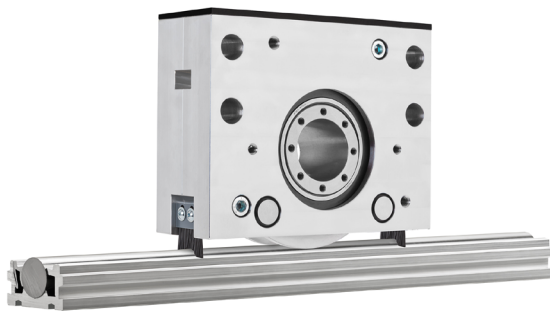


LOXrail® Radsatz 25-1 AT

Artikelnr.: 481208

Zeichnungsnr.: 16002-0455

Einfach-Radsatz mit Antriebsrad zur Realisierung von Fahrantrieben



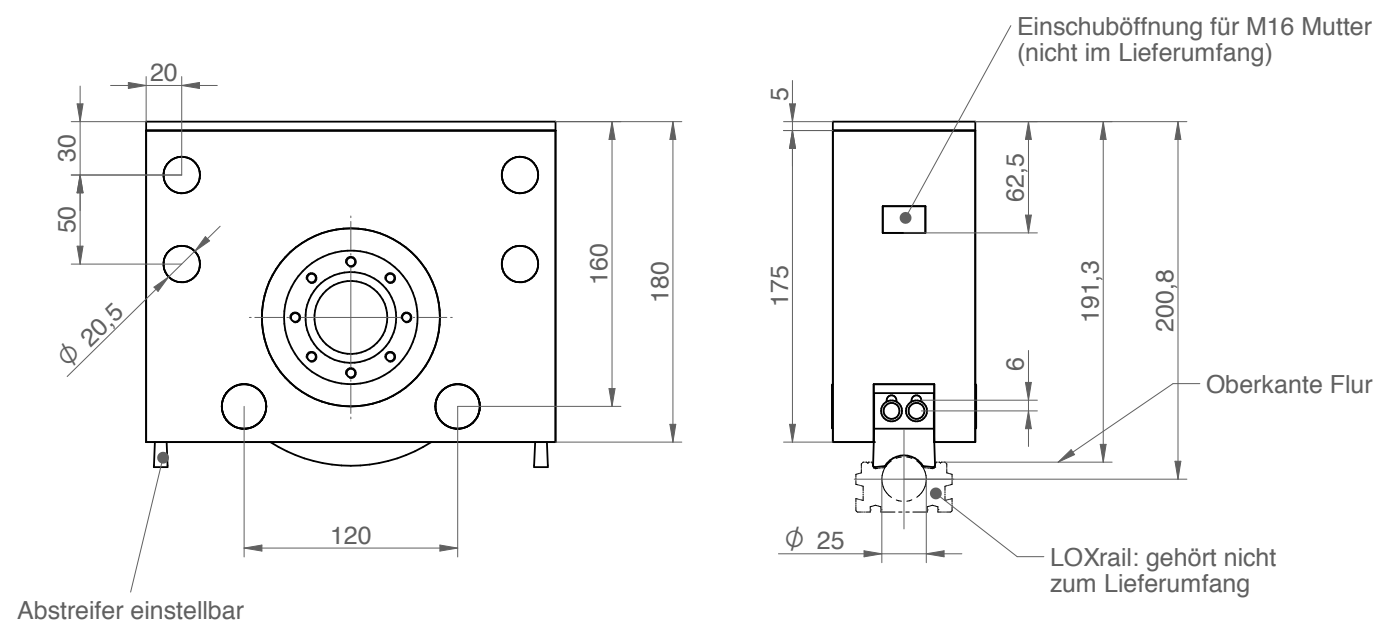
Max. Traglast:

- └ 25 kN (auf LOXrail® Schiene)
- └ 25 kN (bei Belastung der Spurkränze)

Eigengewicht:

- └ 10,99 kg

- └ Radsatz für Antriebe in leichteren Anwendungen
- └ Antriebsrad $d=160$ mm
- └ Zur Anbindung von Gelenkwellen oder Antriebswellen sind separate Adapter erhältlich
- └ 2x Abstreifbürste zur Reinigung der LOXrail®
- └ Definierte Anbindungsflächen ermöglichen präzisen Einbau
- └ Ausgleichsplatte zur Dämpfung von Stößen beim Beladen



Technische Änderungen und Irrtümer vorbehalten. Maßgeblich sind die jeweils aktuellen Artikelzeichnungen.