

LOXrail® Radsatz 25-1

Artikelnr.: 481200

Zeichnungsnr.: 16002-0136

Einfach-Radsatz für LOXrail® 25



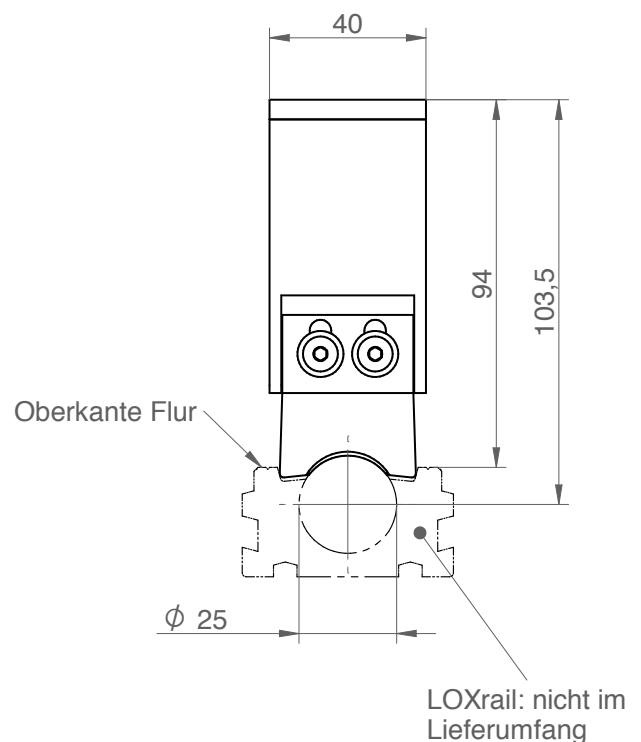
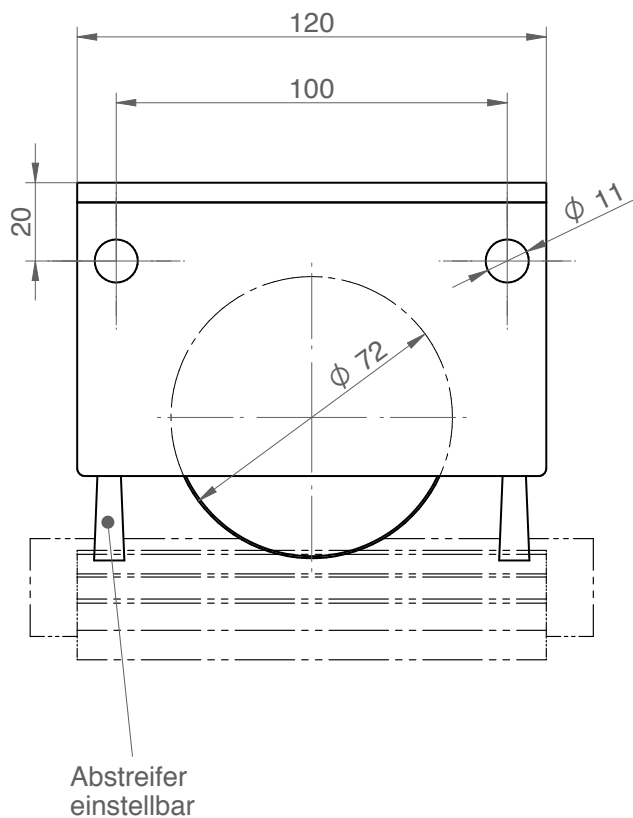
Max. Traglast:

- └ 16,4 kN (auf LOXrail® Schiene)
- └ 7 kN (bei Belastung der Spurkränze)

Eigengewicht:

- └ 1,15 kg

- └ Kompakte Bauform für Anwendungen mit leichteren Belastungen und ohne Kreuzungen
- └ Spezial-Profillaufrolle für LOXrail® 25
- └ 2x Abstreifbürste zur Reinigung der LOXrail®
- └ Definierte Anbindungsflächen ermöglichen präzisen Einbau
- └ Ausgleichsplatte zur Dämpfung von Stößen beim Beladen



Technische Änderungen und Irrtümer vorbehalten. Maßgeblich sind die jeweils aktuellen Artikelzeichnungen.