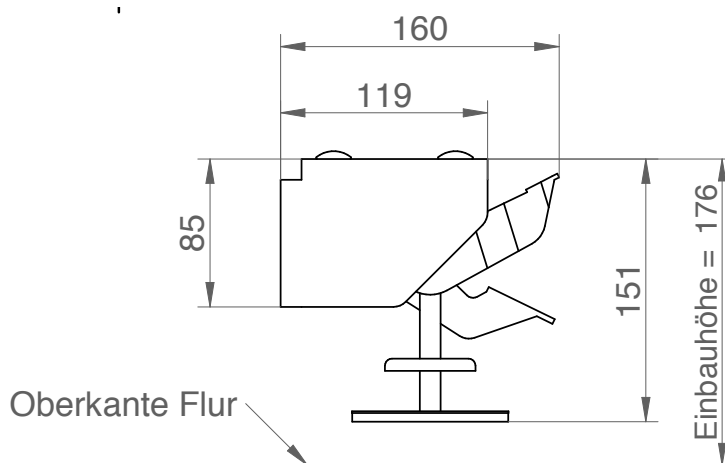
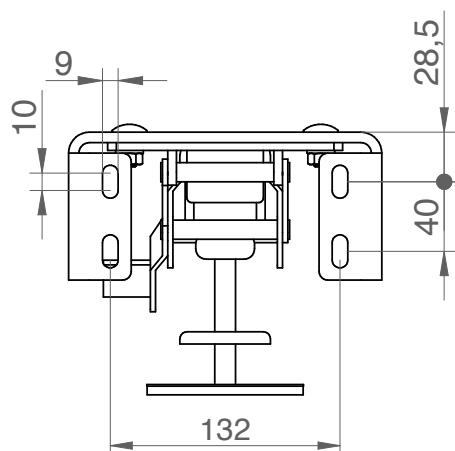
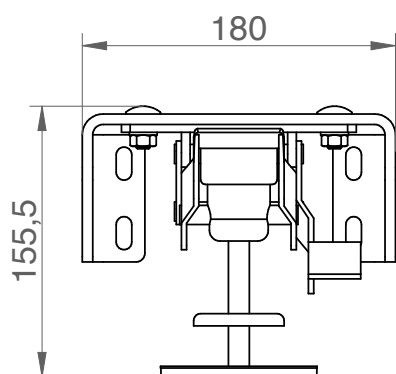


LOXrail® Bodenfeststeller mittel

Artikelnr.: 481447

Zeichnungsnr.: 16032-0201

LOXrail® Bodenfeststeller mittel



Technische Änderungen und Irrtümer vorbehalten. Maßgeblich sind die jeweils aktuellen Artikelzeichnungen.