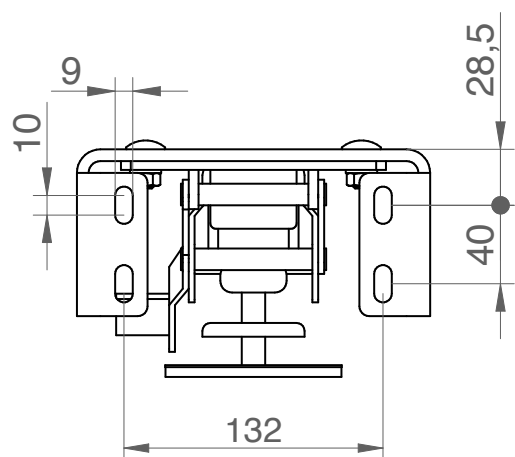
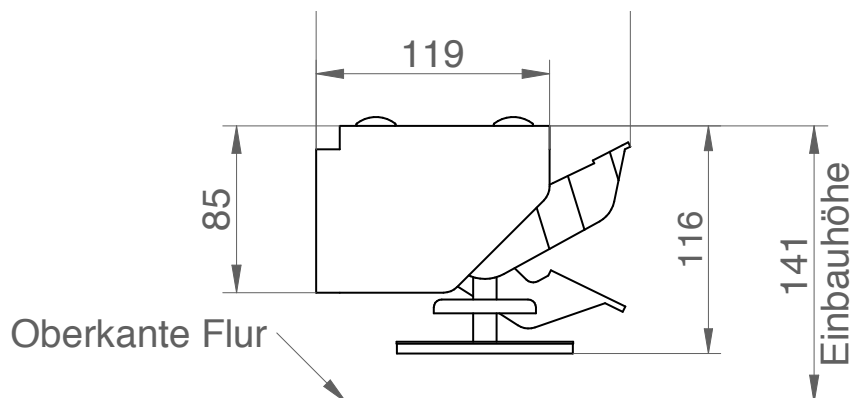
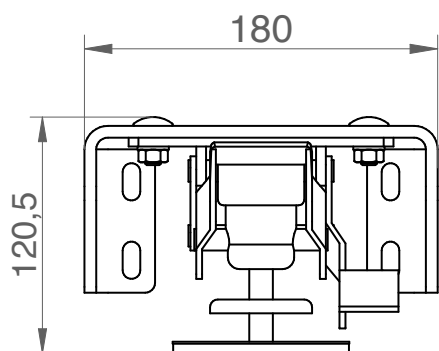


LOXrail® Bodenfeststeller leicht

Artikelnr.: 481446

Zeichnungsnr.: 80000-0108

LOXrail® Bodenfeststeller leicht



Technische Änderungen und Irrtümer vorbehalten. Maßgeblich sind die jeweils aktuellen Artikelzeichnungen.