

## LOXrail® Arretierbuchse mit Abfrage

Artikelnr.: 480209

Zeichnungsnr.: 17040-0350

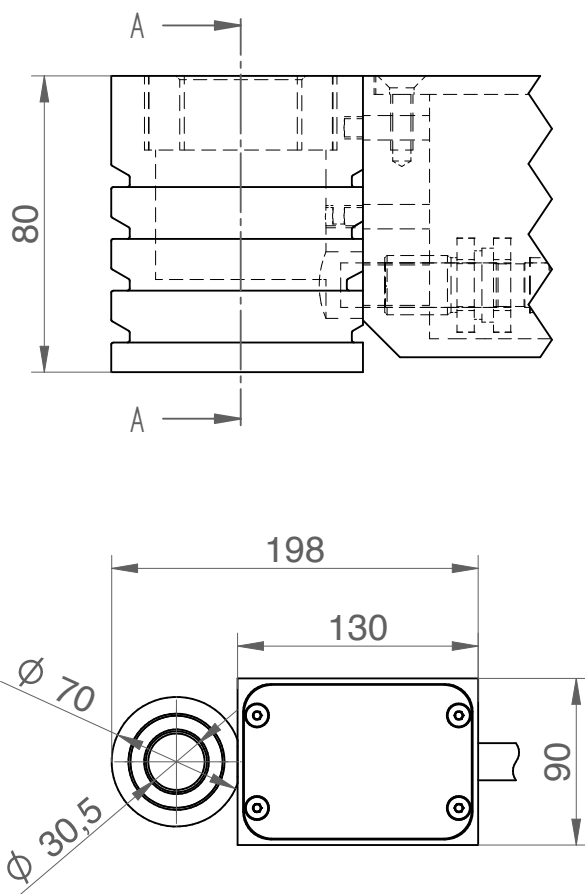
### LOXrail® Arretierbuchse für Arretierbolzen 30 mm Durchmesser mit induktivem Abfrage-Sensor



- └ zur Fixierung von Transportwagen an definierten Positionen
- └ federgespannter Deckel verschließt die Buchse und schützt vor Verschmutzungen
- └ die Absteckung des Transportwagens kann mittels Sensor in einer Steuerung überwacht werden

**Eigengewicht:**

└ 3,12 kg



Technische Änderungen und Irrtümer vorbehalten. Maßgeblich sind die jeweils aktuellen Artikelzeichnungen.